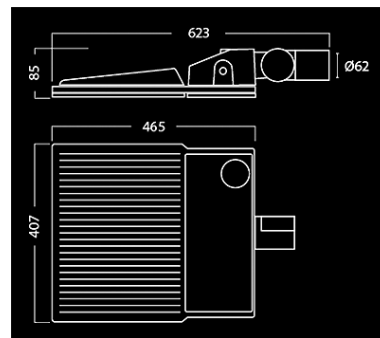




### LED Schutzwegbeleuchtung

Mastleuchte mit Schutzwegeoptik, 44 - 105W, konform mit ÖN-1051, IP65, SK 1 / 2  
dimmbar, Nachtabsenkung, PLC, TÜV-zertifiziert, Glasabdeckung, 5 Jahre Garantiedauer



Alle Bilder: ©2017 Brenner GmbH